

CY-2000 磁粉探伤机

操作手册

济宁鲁科检测器材有限公司

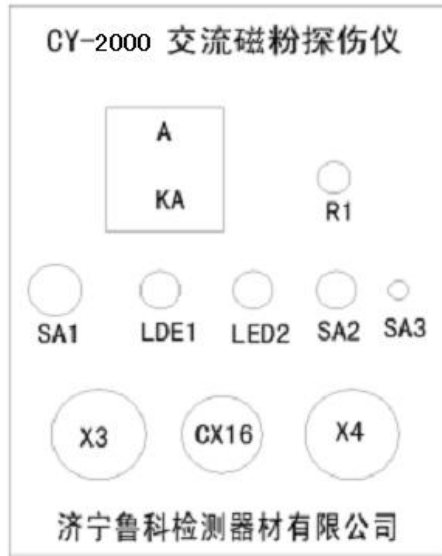
1 仪器概述



CY-2000 型磁粉探伤机通过晶闸管组成的电子电路，实现无触点开关控制。仪器能对工件进行交流磁化和自动退磁。交流磁化带断电相位控制器，剩磁稳定，确保探伤质量；退磁利用自动衰减方式，能从所置磁化电流值逐渐下降至最低。仪器配备支杆探头，也可外配低压磁化线圈，实现一机多用。整机设计合理、结构紧凑、体积小、重量轻。仪器可在固定场所使用，更适于现场作业。

该产品还具有以下特点：（1）高集成度的机芯和良好的工艺提高了整机性能；（2）充退磁直接切换，操作简便；（3）该系列产品统一机芯，通用互换；（4）大电流插头及插座使用可靠，拆装方便。

2 面板说明



LED1: 电源指示灯

LED2: 充退磁指示灯

SA1: 电源开关

R1: 调流电位器

SA2: 充退磁开关

X3、X4: 大电流输出插座

SA3: 充/退磁选择开关

KA: 电流表

CX16: 远控充退磁插座

3 原理简述

仪器主电路由低压大电流变压器 B1 与晶闸管组成的单相交流调压电路。X3、X4 为磁化电流输出插座，其输出磁化电流大小由并联的晶闸管 V1、V2 调整。

该机电路板是磁探机通用晶闸管触发电路板，通过晶闸管 V1、V2 的移相触发脉冲形成与调整实现断电相位控制与自动退磁的功能。

SA1 开、LED1 灯亮，电路板进入工作准备状态，R1 为电路板 G1、G2 触发脉冲宽度调整用的电位器，R1 阻值愈大，输出脉冲愈宽，则输出磁化电流愈大。

SA3 为充、退磁工作选择开关，SA3 接通，电路板转入育磁方式，按下 SA2 后 LED2 灯亮，其输出磁化电流受断电相位控制；

SA3 断开，电路板转入退磁状态，按下 SA2 后松开，LED2 灯由强到弱，磁化电流能从设定值逐渐衰减。

4 操作说明

4.1 将支杆探头、输出电缆、外接开关与仪器连接好，电缆上的大电流插头插入仪器插座时务必旋紧，以防工作时烧坏插头和插座。

4.2 将电源线与仪器后盖板上的插座连接好，电源插头插入配电板插座。

4.3 仪器通电后两支杆紧压在工件上，按下支杆探头上的按钮，电流表应有指示。如果电流大小可调，表明仪器工作正常。

4.4 电流不合工艺要求可调整，但不得超出 1400 安培，如长时间超过 1400 安培以上使用，主变压器会有烧坏的可能。

4.5 使用结束后，应先关闭仪器电源开关，再拔出电源插头，最后拆除其他连接线。

4.6 探伤操作时只要将两支杆探头保持适当距离，压在被探工件上即可进行，表面锈蚀的工件应除锈。

4.7 如用线圈操作，请拆除支杆探头，再接入磁化线圈。

注意：仪器的电源应有良好的接地。

5 一般故障排除及注意事项

5.1 指示灯不亮

5.1.1 电源无电或插头座接触不良

5.1.2 仪器后盖板上的保险丝熔断，可换上一只 10A 的保险丝

5.2 无电流输出

5.2.1 输出电缆回路没有接触好

5.2.2 工件表面脏污、锈蚀，可用砂纸打磨

5.2.3 铜支杆探头尖端烧毛，可用砂纸打磨

5.2.4 线路板故障。

5.3 电流表指针左右摆动，电流时有时无；一般按 2. B、2. C 二项处理，即可排除。

5.4 电流很大，不可调：一般是调流电位器坏或其回路断路。

5.5 一开机就有电流输出，不受支杆探头开关控制，但电流可调；可拔出“外接开关”插头，如故障消失，则是外接开关的回路所致。外接开关回路受潮也能引发上述故障。

5.6 仪器作业结束后，大电流插头不能拆卸

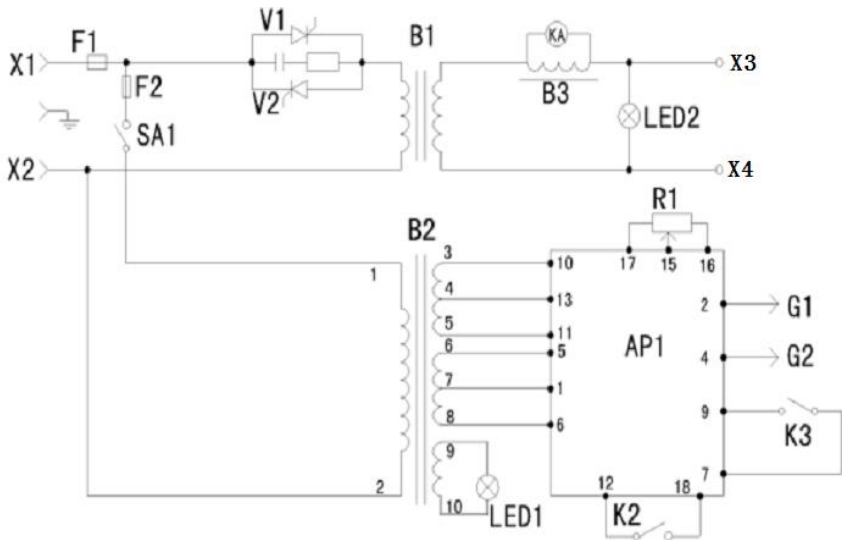
5.6.1 大电流插头插入时未旋紧

5.6.2 插头内压紧电缆的螺钉松动

5.6.3 插头座接触不清洁，应用无水酒精清洗，严禁用砂纸打磨

5.7 仪器应在通风良好、清洁、干燥、无酸碱等腐蚀性气体的环境中存放和使用，同时避免高温及强烈振动与冲击。

附录：CY 主电路原理图



F1: 快熔

F2: 保险丝

X1、X2: 电源输入插座

V1、V2: 可控硅

B1: 主变压器

B2: 电源变压器

B3: 电流互感器

SA1: 电源开关

X3、X4: 大电流输出插座

K2: 退磁充磁转换开关

K3: 充、退磁开关

LED1: 电源指示灯

LED2: 充退磁指示灯

R1: 调节电流电阻

AP1: 主控板

用户须知：

一、用户购买本公司产品后，先按装箱单核检仪器及配件是否齐全，核对后请认真阅读此使用手册，在了解了该仪器的使用操作后再对该仪器进行实际的应用。

二、本公司产品从用户购买之日起，若出现质量问题，请与本公司仪器技术服务中心联系。

三、凡因用户自行拆装本公司产品、因运输、保管不当或未按产品说明书正确操作造成产品损坏，本公司将有权不予以保修。

四、请按照使用说明正确使用，如发现异常，请停止使用并请及时与我公司联系。